

적외선 온도계 SPA 47G

유리 산업용 이더넷 파이로미터

Overview

이더넷 인터페이스와 웹 서버가 있는 디지털 파이로미터



Features

- 50 °C ~ 2500 °C 사이의 온도 측정용
- 온도에 따른 0/4 ~ 20mA의 선형 출력
- 이더넷 인터페이스 100Mbit/s
- 통합 웹 서버
- 5ms의 짧은 응답 시간
- 다양한 고정 광학 장치 사용 가능(발주시 선택)
- 옵션으로 통합된 LED 조준등 또는 레이저 조준등 어댑터
- 견고한 스테인리스 스틸 하우징

Description and application

디지털 적외선온도계 SPA 47G는 산업용으로 최적화되어 설계되었습니다. 이 온도계는 유리 표면, 플로트 유리 및 액체 유리 등 특히 유리 산업에서 50°C부터 최대 2500°C의 온도 측정에 적합합니다.

컴팩트한 IP65 스테인리스 스틸 하우징의 견고한 본체로 열악한 환경에서도 사용할 수 있으며 5ms(t₉₅)의 빠른 반응시간으로 빠른 측정 프로세스에도 적합합니다. 여러 고정 광학 장치는 최소 1.6mm부터 필드 직경을 측정할 수 있도록 합니다.

옵션으로 통합된 LED 지시등을 사용하면 파이로미터를 측정 대상에 정확하게 정렬할 수 있습니다. 고온에서도 지시등을 매우 선명하게 볼 수 있습니다.

이 온도계에는 로컬 네트워크로 데이터를 전송할 수 있는 이더넷 인터페이스가 장착되어 있습니다. 통합 웹 서버 또는 Modbus-TCP 프로토콜을 통해 파라미터를 애플리케이션에 최적으로 조정할 수 있습니다.

온도에 따라 0/4 ~ 20mA의 선형화된 출력신호로 기존 측정 및 컨트롤 시스템에 쉽게 연동할 수 있습니다.

또한 파라미터 및 측정값 기록을 위해 평가 소프트웨어 PYROSOFT Spot을 사용할 수 있습니다.

일반적인 적용 분야:

- 유리 산업
- 플로트 유리
- 유리병 생산
- 액체 유리
- 이 외 유리 형태의 가공



Image source: Shutterstock.de/david-tadevosian

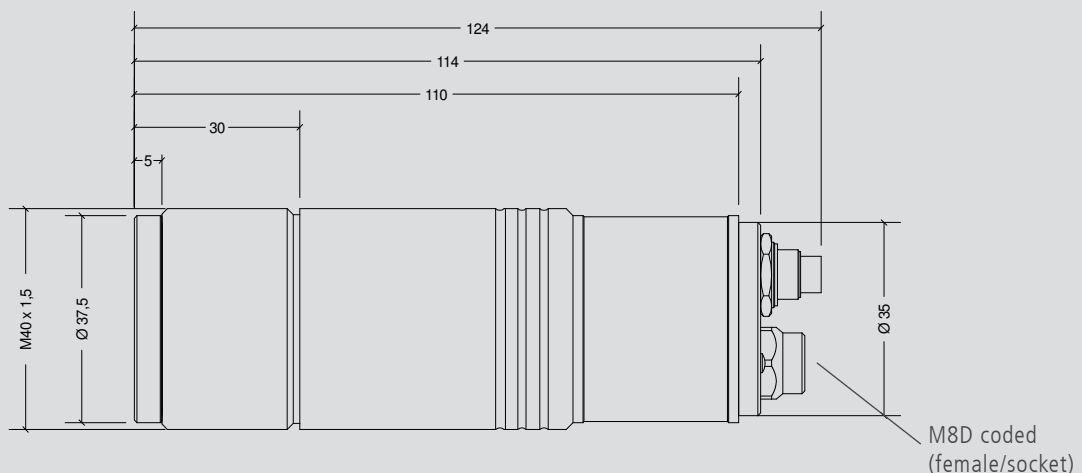
적외선 온도계 SPA 47G

유리 산업용 이더넷 파이로미터

기술 데이터			
Type	SPA 47G	SPA 47G	SPA 47G
측정 온도 범위	50 °C ~ 1300 °C	100 °C ~ 1800 °C	500 °C ~ 2500 °C
서브 온도 범위	온도 범위 내에서 조정 가능, 최소 스패 50 °C		
스펙트럼 범위	약 5.0 μm		
옵틱	다양한 고정 광학 장치(type 100, 300 and 800), 조리개 직경 D = 15 mm		
거리 비율	약 50 : 1		
측정 불확도 ¹	측정값의 0.6% (°C 또는 1K ²)		
반복 재현성 ¹	측정값의 0.3% (°C 또는 0.5K ²)		
NETD ³	0.1 K ⁴		
응답 시간 (t ₉₅)	5 ms (min.), 최대 100초까지 조정 가능		
방사율	0.050 ~ 1.000		
데이터 저장	최소/최대값 저장		
출력	0/4 ~ 20 mA, 선형 온도, 최대 부하: 700 Ω		
인터페이스	이더넷 100 Mbit/s, 웹 서버, 데이터 프로토콜 Modbus-TCP		
조건	옵션: 통합 LED 조건등 또는 레이저 조건등 어답터		
소프트웨어	Windows®용 PYROSOFT Spot, 선택 옵션: PYROSOFT Spot Pro		
파라미터	웹 서버 또는 Modbus-TCP를 통해 조정 가능: 방사율, 응답 시간, 저장, 서브 범위, 투과율, 주변 보정, 아날로그 출력, 지시등 Modbus-TCP를 통해 추가 조정 가능: 네트워크 구성		
공급 전원	24 V DC ± 25 %, 잔여 리플 500 mV		
소비 전력	최대 1.5 W (지시등 미포함)		
작동 온도	0 °C ~ 70 °C		
보관 온도	-20 °C ~ 70 °C		
무게	약 450 g		
사이즈	나사 M40 × 1.5, 길이 124 mm		
하우징	플러그 커넥터가 있는 스테인리스 스틸, link LED		
보호 등급	IP 65 (DIN EN 60529 및 DIN 40050에 따름)		
CE 기호	EU 규정에 따름		
납품 범위	SPA 47G, 사용자 설명서, 설치용 나사 너트, 검사 시트, Windows®용 PYROSOFT Spot (연결 케이블 미포함, 별도 주문 필요)		

¹ 블랙 바디 라디에이터의 상세 규격, T_{ambient} = 23 °C, t₉₅ = 1 s.² 더 높은 값. ³ 잠음 등가 온도 차이. ⁴ T_{ambient} = 23 °C, ε = 1, t₉₅ = 100 ms, T_{Object (50 °C to 1300 °C)} = 200 °C, T_{Object (100 °C to 1800 °C)} = 300 °C, T_{Object (500 °C to 2500 °C)} = 700 °C.

치수 도면



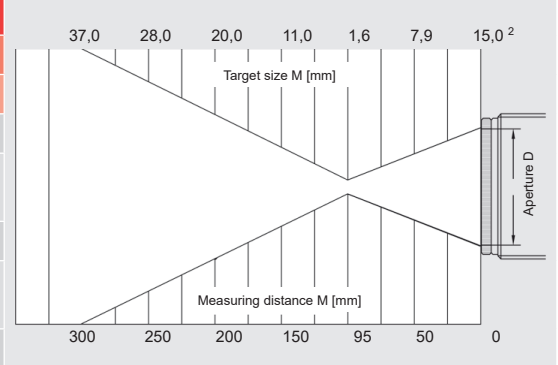
적외선 온도계 SPA 47G

유리 산업용 이더넷 파이로미터

Optics types 100, 300 and 800

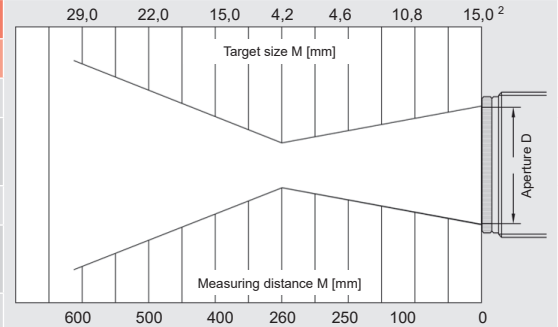
Optics types 100 (a = 95 mm 측정 거리에서 focus point)

측정 거리 a [mm]	0	50	95	150	200	250	300
측정 온도 범위	타겟 사이즈 M [mm]						
SPA 47G (50°C ~ 2500°C) LED 지시등 미포함	15.0	7.9	1.6	11.0	20.0	28.0	37.0
SPA 47G (50°C ~ 2500°C) LED 지시등 포함 ¹	13.0	7.1	1.7	11.0	18.0	26.0	34.0



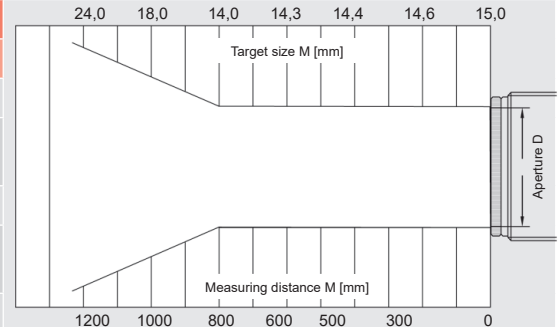
Optics types 300 (a = 250/260 mm 측정 거리에서 focus point)

측정 거리 a [mm]	0	100	250	260	400	500	600
측정 온도 범위	타겟 사이즈 M [mm]						
SPA 47G (50°C ~ 2500°C) LED 지시등 미포함	15.0	10.8	4.6	4.2	15.0	22.0	29.0
SPA 47G (50°C ~ 2500°C) LED 지시등 포함 ¹	15.0	11.0	4.5	5.3	17.0	25.0	32.0



Optics types 800 (a = 800 mm 측정 거리에서 focus point)

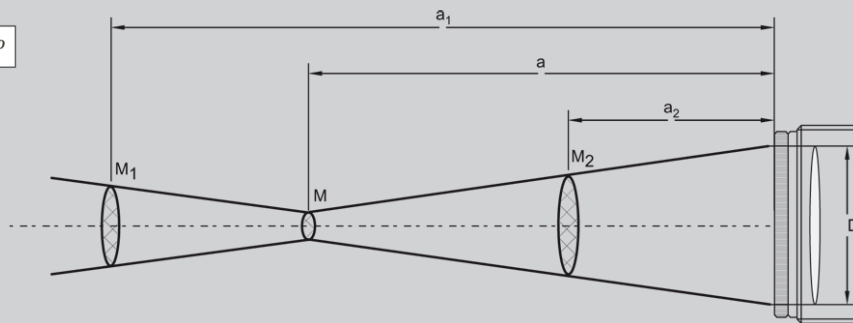
측정 거리 a [mm]	0	300	500	600	800	1000	1200
측정 온도 범위	타겟 사이즈 M [mm]						
SPA 47G (50°C ~ 2500°C) LED 지시등 미포함	15.0	14.6	14.4	14.3	14.0	18.0	24.0
SPA 47G (50°C ~ 2500°C) LED 지시등 포함 ¹	15.0	14.6	14.4	14.3	14.0	18.0	24.0



¹ With attachment tube. Aperture D = 13 mm, length 24 mm, 19 mm² Target size without LED pilot light

타겟 사이즈 계산식

$$M_1 = \frac{a_1}{a} \times (M + D) - D$$



$$M_2 = \frac{a_2}{a} \times (M - D) + D$$

적외선 온도계 SPA 47G

유리 산업용 이더넷 파이로미터

Electrical, mechanical and optical accessories¹

연결 케이블 길이 (5 pin)	5 m 10 m 15 m
이더넷 케이블 RJ45 길이 (4 pin)	5 m 10 m 15 m
공급 전원 PSU 15	24 V DC, 0.6 A
장착 각도(Mounting angle)	고정 조정 가능
볼 및 소켓 장착	
에어 퍼지 유닛	스테인리스 스틸, 퍼지 에어 0.1 ~ 0.5 bar, oil-free
에어 퍼지 유닛용 조준관(Sighting tube)	길이 100 mm 길이 300 mm
반사경	90°, 에어 퍼지 포함
냉각 재킷	에어 정화 장치가 통합된 스테인리스 스틸
진공 플랜지	KF 16 (without window) with calcium fluoride window
보호 윈도우	calcium fluoride window with threaded ring
볼 플랜지	슬리브 포함
레이저 지시등 어댑터	나사식 부착(통합 LED 지시등이 없는 버전에만 해당)

¹ 요청 시 더 많은 액세서리 제공

Selected accessories – images

장착 각도, 조정 가능	냉각 재킷	에어 퍼지 유닛
		
윈도우 슬라이드	레이저 지시등 어댑터	공급 전원 PSU 15
		

Technische Änderungen vorbehalten. Technical details are subject to change. 04.04.22



ISO 9001
Zertifiziertes
Qualitätsmanagementsystem

www.tuev-sued.de/ms-zert